

ARS 70

COMPATTATORE PER TERRENO
EU Stage V / US EPA Tier 4 Final

QUANDO LA MANOVRABILITÀ GIOCA UN RUOLO FONDAMENTALE

Il modello ARS 70, il compattatore per terreno più piccolo di Ammann, è una delle macchine più manovrabili in assoluto sul mercato. Rispetto alla generazione precedente è stato accorciato del 16 per cento e vanta uno stretto raggio di curva di 2580 mm. La macchina è estremamente compatta grazie all'innovativa struttura, che posiziona intelligentemente motore, radiatori, serbatoio dei liquidi e componenti idraulici nel vano motore. L'ARS 70 offre anche visuale, efficienza a livello di carburanti e pendenza superabile decisamente migliorate.

APPLICAZIONI

- Cantieri di piccole e medie dimensioni
- Costruzione di vie di trasporto
- Strade comunali
- Infrastrutture locali
- Costruzioni edili
- Aree di sviluppo industriale
- Aree residenziali
- Centri urbani

PRODUTTIVITÀ

- Risultati straordinari di compattazione - compattazione più rapida di strati spessi con meno passaggi
- Progettazione senza asse posteriore - stabilità ottimale e centro di gravità ribassato per migliorare significativamente la sicurezza in cantiere
- Gamma variabile di frequenze di vibrazione per una migliore versatilità
- L'intelligente strumento di compattazione ACE^{force} per una migliore efficienza di compattazione

ERGONOMIA

- Cabina spaziosa e silenziosa, con struttura ROPS integrata
- Nuovo display multifunzionale per un comando ed esercizio intuitivi della macchina
- Eccellente visibilità dalla macchina con visuale a 360° su bordi macchina e aree confinanti
- Innovativa leva di guida con regolazione della velocità e maggior range di cambi per la macchina (ora 5+1 invece di 3+1)

MANUTENZIONE

- Tutti i punti di assistenza e il vano motore sono accessibili dal terreno
- Copertura posteriore con ampia apertura per manutenzioni quotidiane semplici e rapide
- ECOdrop – efficienza macchina e consumi di carburante e fluidi ridotti

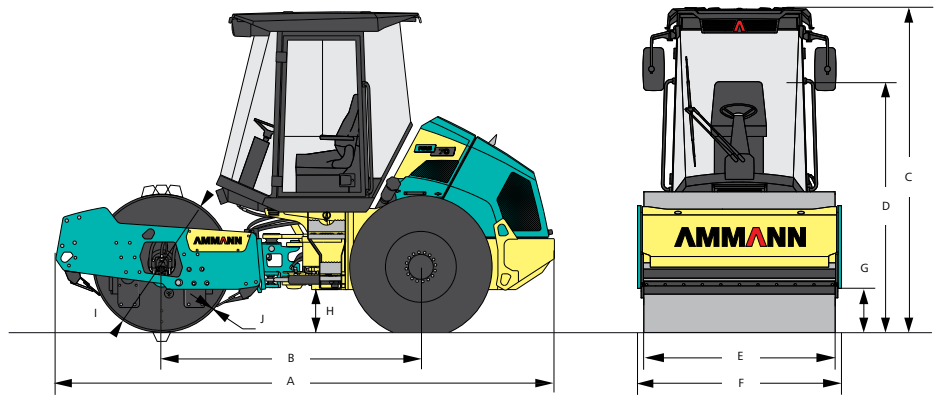
SPESORE MASSIMO PER STRATO COMPATTATO CONSIGLIATO ALLE CONDIZIONI DI LAVORO OTTIMALI

	Pietrame di rinterro	Sabbia/ghiaia	Terre mescolate	Sedimento alluvionale	Argilla
ARS 70	-	* 450 mm	* 350 mm	250 mm	150 mm
ARS 70 (PD)	-	-	* 350 mm	* 250 mm	*200 mm

* Tipo di tamburo raccomandato

AMMANN

SPECIFICHE TECNICHE
COMPATTATORE PER TERRENO ARS 70
EU Stage V / US EPA Tier 4 Final



DIMENSIONI

A	LUNGHEZZA MACCHINA	4425 mm
B	INTERASSE	2300 mm
C	ALTEZZA MACCHINA	2860 mm
D	ALTEZZA MACCHINA (SENZA ROPS)	2285 mm
E	LARGHEZZA TAMBURO	1680 mm
F	LARGHEZZA MACCHINA	1790 mm
G	ALTEZZA LIBERA DA MARCIAPIEDI	382 mm
H	ALTEZZA LIBERA DAL SUOLO	380 mm
I	DIAMETRO TAMBURO	1225 mm
J	SPESSORE RULLO	18 mm

PESO E CARATTERISTICHE OPERATIVE

	ARS 70	ARS 70 (PD)
PESO IN ESERCIZIO	6490 kg	6910 kg
PESO MASSIMO	8400 kg	8820 kg
CARICO STATICO LINEARE TAMBURO ANTERIORE	23.2 kg	-
SUPERFICIE DI CONTATTO PIASTRA	-	82.5 cm ²
ALTEZZA PIASTRA	-	80 mm
VELOCITÀ MAX. DI TRASPORTO	12 km/h	12 km/h
VELOCITÀ MAX. OPERATIVA	6 km/h	6 km/h
PENDENZA SUPERABILE SENZA / CON VIBRAZIONE	59% / 54%	56% / 51%
RAGGIO DI STERZATA (INTERNO)	2580 mm	2580 mm

EQUIPAGGIAMENTO STANDARD

- Conformità CE
- Cabina con strutture ROPS
- Tamburo liscio con raschiatori di acciaio
- Sistema a vibrazione con frequenze multiple / 2 ampiezze
- Punti di scarico esterni
- Fari di lavoro (anteriori e posteriori)
- Sedile operatore ergonomico sospeso
- Display operatore multifunzionale

MOTORE

PRODUTTORE	Kubota V3307-CR
POTENZA A NORMA ISO 14396	55.4 kW (75 CV)
TRATTAMENTO DEI GAS DI SCARICO	DOC+DPF
	EU Stage V / US EPA Tier 4 Final

RENDIMENTO DI COMPATTAZIONE

	ARS 70	ARS 70 (PD)
FREQUENZA I	33 Hz	30 Hz
FREQUENZA II	36 Hz	36 Hz
AMPIEZZA I	1.65 mm	1.6 mm
AMPIEZZA II	0.7 mm	0.7 mm
FORZA CENTRIFUGA I	135 kN	146 kN
FORZA CENTRIFUGA II	73 kN	96 kN

VARIE

FRENO DI SERVIZIO	Idrostatico
FRENO DI STAZIONAMENTO	Freno a dischi multipli
FRENO DI EMERGENZA	Freno a dischi multipli
SERBATOIO CARBURANTE	130 l

EQUIPAGGIAMENTO OPZIONALE

- Aria condizionata (solo versione cabinata)
- Tamburo - versione PD / raschiatori di acciaio
- Tamburo - kit guscio PD / raschiatori di acciaio
- Tamburo morbido - raschiatori in vulcolan
- ACE^{force} - Ammann Compaction Expert
- Girofaro
- Allarme backup
- Azionamento di tipo HX